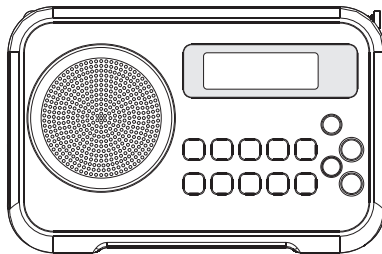


# PR-D18



**E**

Version 1

## Importantes instrucciones de seguridad

E

1. Lea estas instrucciones.
2. Conserve estas instrucciones.
3. Observe todas las advertencias.
4. Siga todas las instrucciones.
5. No use este aparato cerca del agua.
6. Límpielo solo con un paño seco.
7. No bloquee ninguna de las aberturas de ventilación. Instale según las instrucciones del fabricante.
8. No instale cerca de fuentes de calor, como radiadores, estufas, fuegos de cocina u otros aparatos (incluyendo amplificadores) que produzcan calor.
9. No eluda el propósito de seguridad del enchufe polarizado o del tipo de toma de tierra. Un enchufe polarizado tiene dos hojas, siendo una más ancha que la otra. Un enchufe del tipo de toma de tierra tiene dos hojas y una clavija de toma de tierra. La hoja ancha o la tercera clavija se le proporcionan por su seguridad. Si el enchufe no se ajustara a su toma de corriente, consulte a un electricista para que se encargue de la sustitución de la toma obsoleta.
10. Evite pisar o pellizcar el cable de alimentación, especialmente en la parte del enchufe, ladrones y el lugar en que este sale del aparato.

11. Utilice únicamente accesorios especificados por el fabricante.
12. Coloque el aparato sobre un carrito, soporte, pie de apoyo o mesa que haya sido especificado por el fabricante o vendido con el televisor. Cuando use el televisor en combinación con un carrito, tenga cuidado al desplazarlos juntos, para evitar las lesiones que podría producir un vuelco de ambos.

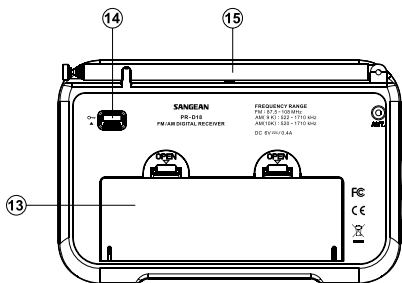
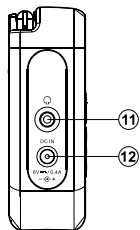
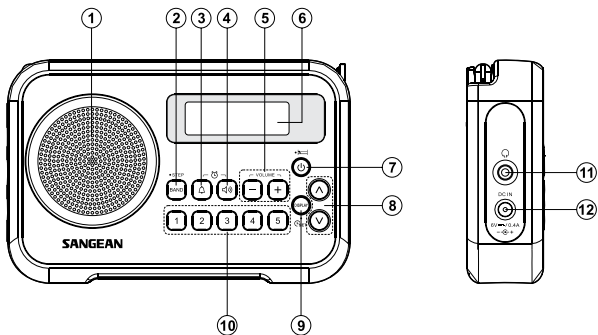
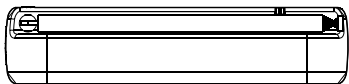


13. Desenchufe este aparato durante las tormentas o cuando no vaya a usarlo por un periodo prolongado.
14. Para su reparación, acuda a personal cualificado. Será necesario reparar el equipo cuando este haya resultado dañado en cualquier modo, como en el cable de alimentación o el enchufe, cuando se haya derramado líquido o haya caído algún objeto en la unidad, si el aparato ha sido expuesto a la lluvia o la humedad, cuando no funcione con normalidad o en caso de que se haya caído y recibido un impacto.
15. Para reducir el riesgo de incendio o descarga eléctrica, no exponga este aparato a la lluvia o la humedad.
16. La marca de peligro de descarga eléctrica y los símbolos gráficos asociados están presentes en la parte posterior de la unidad.
17. El aparato no debe ser expuesto a goteos ni salpicaduras y no deberán colocarse objetos que contengan líquidos sobre este.

18. Una presión sonora excesiva en los oídos procedente de los auriculares podrían dañar su capacidad auditiva. Un ajuste del ecualizador por encima del nivel neutro puede causar mayores voltajes de señal en la salida para los oídos y los auriculares.
19. El enchufe deberá encontrarse cerca de la radio y ser fácilmente accesible, de modo que, en caso de emergencia, para desconectarlo con rapidez baste con desenchufarlo de la toma de corriente.
20. El dispositivo desconectado deberá permanecer operativo allá donde el enchufe o el acoplador del aparato se usen como elementos de desconexión.

**NOTA IMPORTANTE:**

Para cumplir con los requisitos de FCC sobre exposición a radio frecuencias (RF), no se permite ningún cambio o modificación en la antena ni el dispositivo. Cualquier cambio en la antena o en el aparato podría provocar que este superara los límites requeridos de exposición a RF y anular la autoridad del usuario para utilizar el dispositivo.

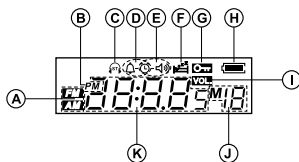


## Controles

- ① Altavoz
- ② Botón Band/ Step
- ③ Botón de alarma por zumbador
- ④ Botón de alarma por radio
- ⑤ Botón Volume +/-
- ⑥ Display LCD
- ⑦ Botón Encendido/ Apagado automático
- ⑧ Sintonización +/-
- ⑨ Botón Display / Ajuste del reloj
- ⑩ Botones de presintonías
- ⑪ Toma para auriculares
- ⑫ Toma DC IN
- ⑬ Compartimento para pilas
- ⑭ Botón de bloqueo de botones
- ⑮ Antena telescópica

## Visualización de iconos

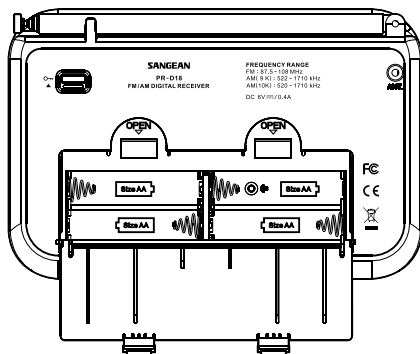
- (A) Indicador FM/AM
- (B) Indicador PM
- (C) Indicador estéreo
- (D) Indicador de alarma por zumbador
- (E) Indicador de alarma por radio
- (F) Indicador de temporizador de apagado automático / Snooze
- (G) Símbolo de bloqueo de botones
- (H) Indicador de batería
- (I) Indicador de volumen
- (J) Indicador de presintonía
- (K) Visualización de frecuencia/hora



## Uso de la radio por vez primera

### Uso de la radio

1. Retire la tapa del compartimento para pilas de la parte posterior de la unidad presionando sobre la pestaña.
2. Introduzca cuatro pilas UM-3 (tamaño AA) en el espacio habilitado del compartimento.
3. Asegúrese de que las pilas han sido introducidas con la polaridad correcta, como se muestra en el interior del compartimento. Vuelva a colocar la tapa del compartimento para pilas.
4. Baja potencia, distorsión, sonido inestable y el icono de la batería parpadeando en el display son signos de que las pilas necesitan ser sustituidas.
5. Si no piensa usar la radio por un periodo prolongado, le recomendamos retirar las pilas de su interior.



### ***Uso del adaptador de corriente AC***

El adaptador de corriente AC que debe usar con esta unidad deberá ser de 6 voltios DC con clavija central positiva 0,4 A.

Conecte la clavija del adaptador a la toma DC situada en la parte izquierda de la radio.

Conecte el adaptador a una toma de corriente estándar.

Cada vez que use el adaptador, las pilas dejarán de usarse de modo automático. El adaptador AC deberá desconectarse de la toma de corriente cuando no se esté usando.



## Uso de su radio - Sintonización automática de AM / FM

1. Extienda por completo la antena por encima de la radio. Pulse el botón Encendido para encender su radio.
2. Pulse el botón Band para seleccionar la banda que desee.
3. Mantenga pulsado el botón Sintonización + / - para comenzar la búsqueda automática. Su radio buscará en dirección ascendente (desde una frecuencia baja a una más alta) o en dirección descendente (desde una frecuencia alta a una más baja), deteniéndose automáticamente cuando encuentre una emisora con una señal lo bastante potente.
4. Para encontrar otras emisoras, pulse el botón Sintonización + / -.
5. Ajuste el volumen pulsando el botón Volume +/- hasta el nivel que desee.

### **Nota:**

- (1) El FM estéreo solo estará disponible cuando use los auriculares.
- (2) Para mostrar la hora o la frecuencia en la pantalla, pulse el botón Display.

## Sintonización manual – AM / FM

1. Pulse el botón Encendido para encender su radio.
2. Pulse el botón Band para seleccionar la banda que desee.  
Extienda la antena por completo para una mejor recepción.
3. Pulse el botón Sintonización +/- para sintonizar una emisora.  
La frecuencia FM cambiará a intervalos de 50/100kHz y la AM lo hará a intervalos de 9/10kHz.
4. Cuando la banda de ondas alcance el final, la radio comenzará de nuevo la búsqueda desde su extremo opuesto.
5. Ajuste el volumen pulsando el botón Volume +/- hasta el nivel que desee.

## Presintonización de emisoras

Podrá guardar sus emisoras de radio AM/FM favoritas en las memorias de presintonía (1 a 5). El procedimiento para el ajuste de presintonías se describe a continuación:

Tenga en cuenta que las emisoras tanto de AM como de FM e almacenan juntas en las memorias de presintonía, por lo que habrá 10 en total. Sus presintonías se guardarán durante 30 minutos cuando no haya alimentación ni proveniente de las pilas ni de una toma de corriente.

1. Pulse el botón Encendido para encender su radio.
2. Sintonice la emisora que desee como se ha descrito anteriormente.
3. Mantenga pulsado el botón de Presintonía que desee (1-5) hasta que oiga un pitido y el display muestre 'M1', por ejemplo, junto a la frecuencia. La emisora será guardada usando el número de presintonía. Repita este procedimiento para el resto de presintonías, si lo desea.
4. Las presintonías que ya hayan sido guardadas podrán ser sobrescritas siguiendo el procedimiento apenas descrito, si fuera necesario.

## **Versión de software / Ajuste del intervalo de sintonización / Formato de 24/12 horas**

### ***Versión de software***

La visualización del software no podrá ser alterada y es solo para su referencia.

1. Asegúrese de que su radio está apagada.
2. Mantenga pulsado el botón Band/Step hasta que la versión del software se muestre en el display (por ejemplo, P0 X).

### ***Ajuste del intervalo de sintonización***

3. Siga manteniendo pulsado el botón Band / Step hasta que oiga un pitido. Ahora la radio entrará en el modo de ajuste del intervalo FM/AM. LA pantalla mostrará el intervalo de sintonización de FM (por ejemplo, 50 o 100). Pulse el botón Sintonización +/- para elegir entre 50KHZ o 100 KHZ y después pulse el botón Band/ Step para confirmar la selección.
4. Una vez haya seleccionado el intervalo de sintonización de FM, el display mostrará el intervalo de sintonización de AM (por ejemplo, 9 o 10). Pulse el botón Sintonización +/ - para elegir entre 9KHZ o 10 KHZ y después pulse el botón Band/ Step para confirmar la selección.

### ***Formato de 24/12 horas***


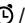

5. Una vez haya confirmado el intervalo de sintonización de AM, el formato de 12/24 horas que se encuentre seleccionado parpadeará en el display. Pulse el botón Sintonización +/- para seleccionar la opción que desee. Pulse después el botón Band / Step para confirmar su selección.

## Ajuste de la hora

1. Mantenga pulsado el botón de Ajuste del reloj hasta que la radio emita un pitido una vez y los dígitos de las horas comiencen a parpadear.
2. Pulse el botón Sintonización + / - para ajustar las horas, después pulse el botón Ajuste del reloj para confirmar el ajuste de la hora. A continuación, los dígitos de los minutos parpadearán en el display.
3. Pulse el botón Sintonización + / - para ajustar los minutos, después pulse el botón Ajuste del reloj para confirmar el ajuste de los minutos. Su reloj habrá sido entonces ajustado.

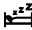
## Programación de la alarma

Esta unidad presenta dos modos de alarma diferentes. Podrá elegir despertarse por radio o por zumbador. Podrá programar la alarma con la radio encendida o apagada.

1. Mantenga pulsado el botón Alarma hasta que oiga un pitido y vea uno de estos símbolos  /  parpadeando en el display.
2. Ahora, tanto los dígitos de la hora como el símbolo de la alarma parpadearán. Pulse el botón Sintonización + / - para seleccionar la hora que desee. Pulse de nuevo el botón Alarma para confirmar el ajuste.
3. Ahora, los dígitos de los minutos parpadearán en el display. Pulse el botón Sintonización + / - para seleccionar el minuto que desee. Pulse de nuevo el botón Alarma para confirmar el ajuste. Si está programando la alarma por radio (  ), por favor, vaya al paso 5. Si no es así, siga con el paso siguiente.

4. Pulse el botón Sintonización +/- para ajustar el volumen. Después pulse el botón Alarma para confirmar el ajuste. La programación de la alarma se habrá completado. Una vez haya programado la alarma, esta sonará automáticamente a la misma hora del día siguiente.
5. Si se ha seleccionado la alarma por radio, primero deberá seleccionar la emisora con la que desea despertarse. Pulse el botón Band y después Sintonización +/- para sintonizar la emisora de la radio que desee. Podrá también elegir de las emisoras presintonizadas pulsando el botón Sintonización +/- y después los botones de Presintonías 1-5. Pulse el botón Alarma para confirmar el ajuste.
6. Pulse el botón Sintonización +/- para ajustar el volumen, después pulse el botón Alarma para confirmar el ajuste. La programación de la alarma por radio se habrá completado

## Snooze

Cuando suene la alarma, pulse cualquier botón que no sea el botón Encendido para interrumpirla durante 5 minutos.  aparecerá en el display.

Para cancelar el temporizador snooze durante la suspensión de la alarma, pulse el botón Encendido.

## Apagado de una alarma que esté sonando


Pulse el botón Encendido para apagar la alarma que esté sonando, si no, la alarma sonará durante una hora de forma seguida.

## Cancelación de la programación de la alarma

Mantenga pulsado el botón Alarma hasta que oiga un pitido y el símbolo de la alarma desaparezca del display.

## Temporizador de apagado automático

Podrá programar el apagado automático de la radio una vez haya transcurrido el tiempo que usted mismo haya prefijado. El ajuste de temporizador de apagado automático podrá seleccionarse entre 15,30, 45, 60, 90 y 120 minutos.

1. Mantenga pulsado el botón Encendido / Apagado automático hasta que oiga un pitido y el símbolo  se muestre en el display.
2. Mantenga pulsado el botón Encendido / Apagado automático para pasar por las distintas opciones de tiempo de apagado: 120, 90, 60, 45, 30 y 15 minutos.
3. Suelte el botón cuando la opción de tiempo de apagado se muestre en el display. Ahora el símbolo se mostrará en el display. La radio se apagará automáticamente una vez haya transcurrido el tiempo seleccionado previamente.

### Nota:

Para desactivar el temporizador de apagado automático, bastará con pulsar el botón Encendido.

## Toma para auriculares

En la parte izquierda de su radio encontrará una toma para auriculares de 3,5mm para la conexión de unos auriculares. Al conectar la clavija de los auriculares, el altavoz interno se desactivará automáticamente.

### **Nota:**


El FM estéreo solo estará disponible cuando conecte unos auriculares.

### **IMPORTANTE:**

Una presión sonora excesiva de los auriculares puede causar pérdida de oído.

## Funcion de bloqueo de botones

La función de bloqueo de botones se emplea para evitar un uso indeseado de la radio.

1. El interruptor de bloqueo de botones se encuentra en la parte posterior de la radio. Cuando se haya seleccionado la posición LOCK, ninguno de los botones funcionará. El display mostrará el símbolo de bloqueo  .
2. Para desactivar la función de bloqueo de botones, seleccione la posición Off del interruptor de bloqueo de botones.



## Especificaciones

### Requisitos de alimentación

Red de suministro	DC en 6V / 0,4 A
Batería	4 X 1.5V de tamaño "AA" / UM-3 / LR6

### Cobertura de frecuencias

FM	87.5 – 108 MHz
AM (9K)	520 – 1710 kHz
AM (10K)	520-1710 kHz

### Características del circuito

Altavoz	2,25" 8 ohmios de alcance total
Potencia de salida	1 Vatio (máx.)
Toma para auriculares	3,5mm diá.
Sistema de antena	Antena telescópica de FM



*Si, en lo sucesivo, usted tuviera que deshacerse de este producto, por favor, tenga en cuenta que los productos eléctricos usados no deben ser depositados junto con los desechos del hogar. Por favor, recicle allí donde se disponga de instalaciones para estos fines. Consulte a las autoridades locales o a su distribuidor sobre consejos de reciclaje (Directiva de Residuos de Equipos Eléctricos y Electrónicos).*